



Professional HEAVY DUTY

GAS 18V-10 L

Robert Bosch Power Tools GmbH
70538 Stuttgart
GERMANY

www.bosch-pt.com

1 609 92A 6PG (2026.04) T / 17



1 609 92A 6PG



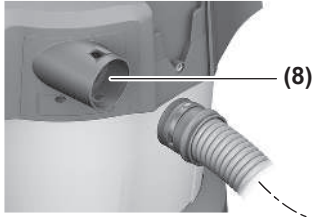
lv Instrukcijas oriģinālvalodā



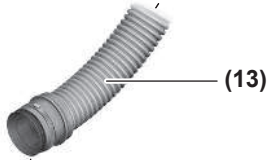
Latviešu Lappuse 8







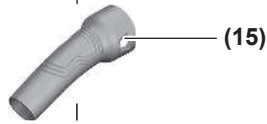
(8)



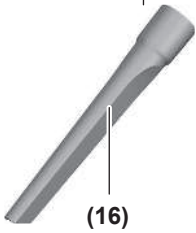
(13)



(14)



(15)



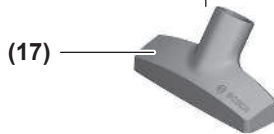
(16)



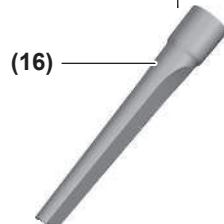
(17)



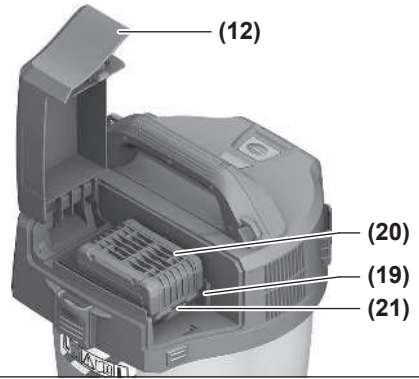
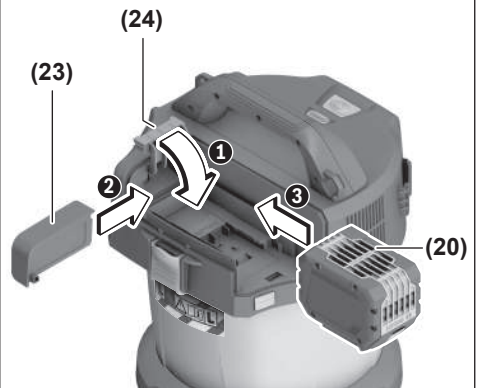
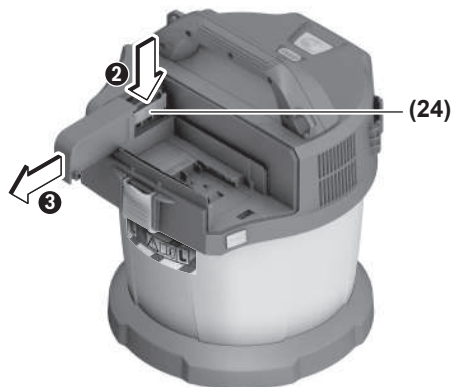
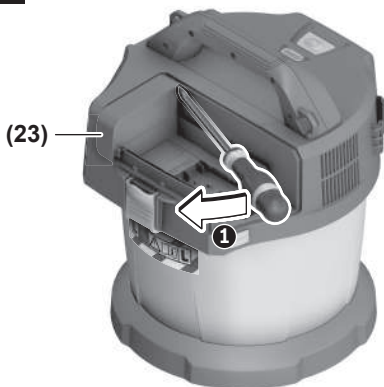
(18)

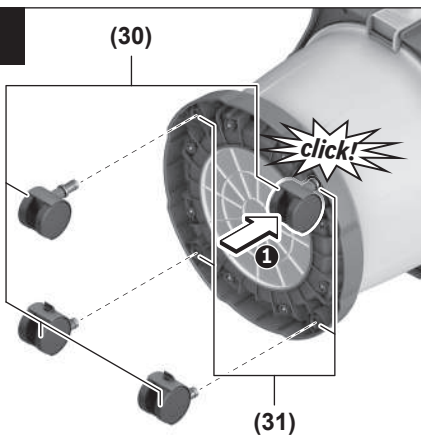


(17)



(16)

A1**A2****A3****A4****A5**

B**C****D****E****F****G**



Latviešu

Drošības noteikumi vakuumsūcējiem



Izlasiet drošības noteikumus un norādījumus lietošanai. Drošības noteikumu un norādījumu neievērošana var izraisīt aizdegšanos un būt par cēloni elektriskajam triecienam vai nopietnam savainojumam.

Pēc izlasīšanas uzglabājiet šos noteikumus turpmākai izmantošanai.

- ▶ Šis vakuumsūcējs nav paredzēts, lai to lietotu bērni un personas ar ierobežotām fiziskajām, sensorajām vai garīgajām spējām vai ar nepietiekošu pieredzi un zināšanām. Pretējā gadījumā pastāv savainošanās briesmas izstrādājuma nepareizas lietošanas dēļ.
- ▶ Uzraugiet bērnus. Tas ļaus nodrošināt, lai bērni nerotātos ar vakuumsūcēju.
- ▶ Ievērojiet visus drošības noteikumus, kas attiecas uz nosūcamajiem materiāliem.
- ▶ Nenosūciet skābarža koksnes un ozola koksnes putekļus vai azbestu. Akmens putekļus drīkst nosūkt tikai tad, ja lieto kopā ar nosūkšanas sistēmām, ko ir skaidri atļauts lietot ar GAS 18V-10 L no Bosch. Šīs vielas uzskata par kancerogēnām.
- ▶ Akmens putekļus nosūciet tikai ar skaidri norādītām elektrofona instrumenta un nosūkšanas sistēmas kombinācijām, kurām pierādīts, ka tās nesasniedz likumā noteiktās robežvērtības. Apliecinājumi atrodami www.bosch-professional.com/dust/.

⚠ BRĪDINĀ-JUMS

Lietojiet vakuumsūcēju tikai tad, ja Jūsu rīcībā ir pietiekoši daudz informācijas par tā lietošanu, par uzsūcamajām vielām un par šo vielu drošu utilizēšanu. Rūpīgi iepazīstieties ar izstrādājumu, samazinās nepareizas apiešanās un savainošanās risks.

⚠ BRĪDINĀ-JUMS

Vakuumsūcējs ir paredzēts sausu vielu uzsūkšanai, taču, veicot vajadzīgus pasākumus, to var lietot arī šķidrums uzsūkšanai. Vakuumsūcējā iekļūstot šķidrumam, pieaug elektriskā trieciena saņemšanas risks.

- ▶ Nelietojiet vakuumsūcēju, lai nosūktu uzliesmojošus vai sprādzienbīstamus šķidrumus, piemēram, benzīnu, eļļu, spirtu vai šķīdinātāju. Nelietojiet vakuumsūcēju, lai nosūktu karstus, degošus vai sprādzienbīstamus putekļus. Nedarbiniet vakuumsūcējā sprādzienbīstamās telpās. Putekļi, izgarojumi vai šķidrums var uzliesmot vai sprāgt.

⚠ BRĪDINĀ-JUMS

Nekavējoties izslēdziet vakuumsūcēju, ja no tā sāk izplūst putas vai ūdens, un tad iztukšojiet tvertni. Pretējā gadījumā vakuumsūcējs var tikt bojāts.

- ▶ **UZMANĪBU!** Vakuumsūcēju drīkst uzglabāt tikai telpās.

- ▶ **UZMANĪBU!** Regulāri tīriet pludiņu un pārbaudiet, vai tas nav bojāts. Pretējā gadījumā var tikt nelabvēlīgi ietekmētas tā funkcijas.

- ▶ Parūpējieties, lai darba telpa tiktu labi vēdināta.
- ▶ Nodrošiniet, lai vakuumsūcēju remontētu kvalificēts speciālists, nomainījot vienīgi oriģinālās rezerves daļas. Vienīgi tā ir iespējams panākt vakuumsūcēja ilgstošu un nevainojamu darbību bez atteikumiem.

⚠ BRĪDINĀ-JUMS

Vakuumsūcējs satur veselībai kaitīgus putekļus. Nodrošiniet, lai vakuumsūcēja iztukšošanu un

apkopi, tai skaitā putekļu savācējvertnes noņemšanu veiktu vienīgi kvalificēts personāls. Strādājot ar vakuumsūcēju, nepieciešams lietot atbilstošu aizsargaprīkojumu. Nedarbiniet vakuumsūcēju, ja tas nav pilnā apjomā aprīkots ar filtru sistēmu. Tas var būt bīstami veselībai.

- ▶ Pirms vakuumsūcēja iedarbināšanas pirmo reizi pārliecinieties, ka tā uzsūkšanas šļūtene ir nevainojamā stāvoklī. Pievienojiet uzsūkšanas šļūteni vakuumsūcējam, lai no tā nejausi neizbirtu iesūktie putekļi. Izbirušie putekļi var tikt ieelpoti.
- ▶ Nelietojiet vakuumsūcēja tīrīšanai tieši uz to virzītu ūdens strūklu. Ūdenim iekļūstot vakuumsūcēja augšējā daļā, pieaug elektriskā trieciena saņemšanas risks.
- ▶ Neatveriet akumulatoru un neveiciet tam nekādas modifikācijas. Pastāv išslēguma risks.
- ▶ Bojājuma vai nepareizas lietošanas rezultātā akumulators var izdalīt kaitīgus izgarojumus. Akumulators var aizdegties vai sprāgt. Ielaidiet telpā svaigu gaisu un smagākos gadījumos meklējiet ārsta palīdzību. Izgarojumi var izraisīt elpošanas ceļu kairinājumu.
- ▶ Ja akumulators ir bojāts vai tiek nepareizi lietots, no tā var izplūst šķidrums elektrolīts. Nepieļaujiet elektrolīta nonākšanu saskarē ar ādu. Ja tas tomēr ir nejausi noticis, noskalojiet elektrolītu ar ūdeni. Ja elektrolīts nonāk acīs, nekavējoties griezieties pēc palīdzības pie ārsta. No akumulatora izplūdušais elektrolīts var izraisīt ādas iekaisumu vai pat apdegumu.
- ▶ Iedarbojoties uz akumulatoru ar smailu priekšmetu, piemēram, ar naglu vai skrūvgriezi, kā arī ārēja spēka iedarbības rezultātā akumulators var tikt bojāts. Tas var radīt iekšēju išslēgumu, kā rezultātā akumulators var aizdegties, dūmot, eksplodēt vai pārkarst.
- ▶ Laikā, kad akumulators netiek lietots, nepieļaujiet tā kontaktus saskaršanos ar saspraudēm, monētām, atslēgām, nagliem, skrūvēm vai citiem nelieliem metāla priekšmetiem, kas varētu izraisīt išslēgumu. Išslēgums starp akumulatora kontaktiem var radīt apdegumu un būt par cēloni ugunsgrēkam.
- ▶ Lietojiet akumulatoru vienīgi razotāja izstrādājumos. Tikai tā akumulators tiek pasargāts no bīstamām pārslodzēm.

- **Uzlādējiet akumulatorus vienīgi ar uzlādes ierīcēm, ko šim nolūkam ir ieteicis ražotājs.** Katra uzlādes ierīce ir paredzēta tikai noteikta tipa akumulatoram, un mēģinājums to lietot cita tipa akumulatoru uzlādei var novest pie aizdegšanās.



Sargājiet akumulatorus no karstuma, piemēram, no ilgstošas saules staru iedarbības, kā arī no uguns, netīrumiem, ūdens un mitruma.

Pastāv sprādziena un isslēguma risks.

- **Nestrādājiet ar vakuumsūcēju, ja nesat to ar pārvešanas jostu.** Sūkšanas laikā varat sapīties pārnēsāšanas jostā un savainoties.
- **Lietojiet pārvešanas jostu tikai un vienīgi pievienošanai vakuumsūcējam.**

Simboli

Lietojot vakuumsūcēju, ir svarīgi zināt šeit aplūkoto simbolu nozīmi. Tāpēc lūdzam iegaumēt šos simbolus un to nozīmi. Simbolu pareiza interpretācija ļaus labāk un drošāk strādāt ar vakuumsūcēju.

Simboli un to nozīme



BRĪDINĀJUMS! Izlasiet visus drošības noteikumus un norādījumus. Ja neievēro drošības noteikumus un norādījumus, var izraisīt elektrotriecienu, ugunsgrēku un/vai nopietnus savainojumus.



Vakuumsūcējs ir paredzēts standartam IEC/EN 60335-2-69 atbilstošu veselībai kaitīgu L klases putekļu **sausai** uzsūkšanai ar ekspozīcijas koncentrācijas vērtību $> 1 \text{ mg/m}^3$



BRĪDINĀJUMS! Vakuumsūcējs satur veselībai kaitīgus putekļus. Nodrošiniet, lai vakuumsūcēja iztukšošanu un apkopi, tai skaitā putekļu savācējvertnes noņemšanu veiktu vienīgi kvalificēts personāls. Strādājot ar vakuumsūcēju, nepieciešams lietot atbilstošu aizsargaprīkojumu. Nedarbiniet vakuumsūcēju, ja tas nav pilnā apjomā aprīkots ar filtru sistēmu. Tas var būt bīstami veselībai.

Izstrādājuma un tā funkciju apraksts

Lūdzam ņemt vērā lietošanas instrukcijas beigās redzamos attēlus.

Pareizs lietojums

Vakuumsūcējs ir paredzēts sausu un nedegošu putekļu, nedegošu šķidrumu un gaisa un ūdens maisījumu savākšanai, uzsūkšanai, aizvādišanai un atdališanai.

Vakuumsūcējs ir pārbaudīts un atzīts par piemērotu L klases putekļu uzsūkšanai. Tas atbilst visaugstākajām prasībām, kādas tiek uzstādītas amatniecībā, rūpniecībā un darbnīcās profesionāli izmantojamajiem vakuumsūcējiem.

L klases putekļu uzsūkšanai paredzēto vakuumsūcēju, kas atbilst standartam IEC/EN 60335-2-69, drīkst lietot vienīgi veselībai kaitīgu putekļu uzsūkšanai ar ekspozīcijas robežvērtību $> 1 \text{ mg/m}^3$.

Lietojiet vakuumsūcēju tikai tad, ja esat pilnībā iepazinies ar visām tā funkcijām un spējāt tās bez ierobežojumiem pielietot vai arī esat saņēmis pienācīgu apmācību darbam ar to.

Rotational Airflow

Bezmaisiņa filtru sistēma ļauj ietaupīt putekļu maisiņus. Netīrumi tiek savākti uz tvertnes iekšējām sienām.

Attēlotās sastāvdaļas

Attēloto sastāvdaļu numerācija atbilst izstrādājuma attēliem, kas sniegti lietošanas pamācības grafiskajās lappusēs.

- (1) Tvertne
- (2) Vakuumsūcēja augšējās daļas aizdare
- (3) Ieslēgšanas/izslēgšanas taustiņš
- (4) Akumulatora uzlādes pakāpes indikators
- (5) Vakuumsūcēja augšējā daļa
- (6) Rokturis pārvešanai
- (7) Stiprinājums uzsūkšanas šļūtenes/grīdas sprauslas turētājam
- (8) Savienotājs šļūtenes pievienošanai
- (9) Cilpas stiprināšanai
- (10) Stiprinājums uzsūkšanas caurules/salaidumu sprauslas turētājam
- (11) Akumulatora nodalījuma vāka atbrīvošanas taustiņš
- (12) Akumulatora nodalījuma vāks
- (13) Uzsūkšanas šļūtene
- (14) Nosūkšanas adapters
- (15) Liektā sprausla
- (16) Šuvju sprausla
- (17) Grīdas sprausla
- (18) Iesūkšanas caurule
- (19) Akumulatora šahta
- (20) Akumulators^{a)}
- (21) Akumulatora atbrīvošanas taustiņš^{a)}
- (22) Stiprinotais skrūvēs
- (23) Akumulatora nodalījuma mazais vāciņš
- (24) Akumulatora nodalījuma vāciņa turētājs
- (25) Turētājs uzsūkšanas caurulei/salaidumu sprauslai
- (26) Fiksējošā skrūve turētājam (27)
- (27) Turētājs uzsūkšanas šļūtenei/grīdas sprauslai
- (28) Nospiežamā poga
- (29) Pārvešanas josta^{a)}
- (30) Rītenītis^{a)}

- (31) Riteniša stiprinājums
 (32) Gaisa iesūkšanas lūka
 (33) Filtrs
 (34) Pludiņš
 (35) Filtra stiprinājums
 (36) Uzsūkšanas šļūtenes notursaitē

a) **Šie piederumi neietilpst standarta piegādes komplektā.**

Tehniskie parametri

Akumulatora vakuumsūcējs mitrai un sausiai sūkšanai	GAS 18V-10 L	
Izstrādājuma numurs		3 601 JC6 3..
Spriegums	V	18
Nominālā ieejas jauda	W	260
Tvertnes tilpums (bruto)	l	10
Neto tilpums (šķidrums)	l	6
Vakuums ^{A)}		
– Vakuumsūcējam ^{B)}	hPa	90
– Turbīna	hPa	115
Caurplūdes daudzums ^{A)}		
– Vakuumsūcējam ^{B)}	l/s m ³ /h	24 86
– Turbīna	l/s m ³ /h	34 122
Darbības laiks no viena uzlādēta akumulatora	min/Ah	4
Putekļu klase		L
Svars ^{C)}	kg	3,5
Aizsardzības klase		IPX4
Ieteicamā apkārtējās vides temperatūra uzlādes laikā	°C	0 ... +35
Pieļaujamā apkārtējā gaisa temperatūra darbības laikā ^{D)} un glabāšanas laikā	°C	–20 ... +50
Saderīgie akumulatori		GBA18V... GBA 18V... ProCORE18V... EXPERT18V... EXBA18V... CORE18V...
Ieteicamās uzlādes ierīces		GAL18... GAL 18... GAL 36... GAL12V/18... GAL 12V/18...

Akumulatora vakuumsūcējs mitrai un sausiai sūkšanai

GAX 18...
EXAL18...

- A) Mērījums 20–25 °C temperatūrā ar akumulatoru **GBA 18V 6.3Ah**
 B) izmērīts ar uzsūkšanas šļūteni (**13**) un liekto sprauslu (**15**)
 C) Bez akumulatora (akumulatora svaru atradīsiet timekļa vietnē www.bosch-professional.com.)
 D) ierobežota jauda pie temperatūras vērtībām < 0 °C
 Vērtības var atšķirties atkarībā no konkrētā izstrādājuma un izmantošanas vai apkārtējās vides apstākļiem. Plašāku informāciju skatiet vietnē www.bosch-professional.com/wac.

Informācija par troksni un vibrāciju

Attiecīgi tiek noteiktas trokšņa emisijas vērtības **EN 60335-2-69**.

Putekļsūcēja A svērtais skaņas spiediena līmenis parasti ir šāds **79 dB(A)**. Nenoteiktība $K = 2$ dB. Darbības laikā trokšņa līmenis var pārsniegt norādītās vērtības. **Lietojiet dzirdes aizsardzības līdzekļus!**

Kopējā vibrācijas vērtība a_h (pastāvīga vibrācija), p_f (atkārtotas triecienvibrācijas) un mērījumu nenoteiktība K ir noteiktas atbilstīgi **EN 60335-2-69**:

$$a_h = 0,1 \text{ m/s}^2 \quad (K = 0,1 \text{ m/s}^2), \quad p_f = 2 \text{ m/s}^2 \quad (K = 1 \text{ m/s}^2)$$

Akumulators

Bosch pārdod akumulatora vakuumsūcēju arī bez akumulatora. Informāciju par to, vai jūsu vakuumsūcēja piegādes komplektā ir iekļauts akumulators, atradīsiet uz iepakojuma.

Akumulatora uzlāde

- **Izmantojiet vienīgi tehniskajos datos norādītās uzlādes ierīces.** Tikai šīs uzlādes ierīces ir piemērotas vakuumsūcēja elektrobarošanai izmantojamā litija-jonu akumulatora uzlādei.

Norāde: atbilstoši starptautiskajiem kravu pārvadāšanas noteikumiem litija jonu akumulatori tiek piegādāti daļēji uzlādētā stāvoklī. Lai nodrošinātu pilnu akumulatora jaudu, pirms pirmās lietošanas reizes pilnībā uzlādējiet akumulatoru.

Akumulatora ievietošana un izņemšana (attēli A1–A2)

- **Ievietojot akumulatoru, nelietojiet pārāk lielu spēku.** Akumulators ir konstruēts tā, lai to varētu ievietot izstrādājumā tikai pareizā stāvoklī.
- Lai varētu droši un ražīgi strādāt, uzturiet tīru un sausu akumulatora nodalījumu un akumulatora šahtu.
- Nospiediet fiksatora taustiņu (**11**), ja vēlaties atvērt akumulatora nodalījuma vāku (**12**).
 - Iebīdīet akumulatoru (**20**) akumulatora šahtā (**19**), līdz tas tur fiksējas ar skaidri sadzirdamu troksni.

- Lai izņemtu akumulatoru (20), nospiediet fiksatora taustiņu (21) uz akumulatora un izvelciet to no akumulatora šahtas (19).
- Aizveriet akumulatora nodalījuma vāku (12).

Akumulatora nodalījuma vāka nomaiņa (attēli A3–A5)

Izmantojot akumulatoru ProCORE18V 12Ah, akumulatora nodalījuma vāku (12) vairs nav iespējams aizvērt. Šādā gadījumā akumulatora nodalījuma vāks (12) jānomaina pret īpašas konstrukcijas akumulatora nodalījuma mazo vāciņu (23).

Mitrā vai slapjā vidē putekļsūcēju drīkst darbināt tikai ar aizvērtu akumulatora nodalījuma vāku.

Akumulatora nodalījuma vāka noņemšana (attēls A3)

Izņemiet akumulatoru (20) no akumulatora šahtas (19).

Ar PH1 tipa krustrievas skrūvgriezi izskrūvējiet abas stiprinošās skrūves (22) (ST4×12) un noņemiet akumulatora nodalījuma vāku (12).

Akumulatora nodalījuma mazā vāciņa iestiprināšana (skatīt attēls A4)

Nospiediet lejup akumulatora nodalījuma vāka turētāju (24) un uzbidiet akumulatora nodalījuma mazo vāciņu (23).

Akumulatora nodalījuma mazā vāciņa noņemšana (skatīt attēls A5)

Ar piemērotu garenrievas skrūvgriezi pabīdiet akumulatora nodalījuma mazo vāciņu (23) nedaudz uz aizmuguri un tad novelciet akumulatora nodalījuma mazo vāciņu. Nospiediet lejup akumulatora nodalījuma vāka turētāju (24).

Akumulatora uzlādes pakāpes indikators



Ja ievietots akumulators, uzlādes pakāpe ir redzama vakuumsūcēja akumulatora uzlādes pakāpes indikātorā (4), taču izņemtam akumulatoram – uz paša akumulatora.

Vakuumsūcēja akumulatora uzlādes pakāpes indikators

Pēc vakuumsūcēja ieslēgšanas 5 zaļās akumulatora uzlādes pakāpes indikatora (4) LED diodes iedegas un pēc tam dilstošā secībā izdziest. Minētā procesa beigās LED diodes parāda akumulatora (20) uzlādes pakāpi.

Akumulatora uzlādes pakāpe akumulatorā

Ja akumulators tiek izņemts no vakuumsūcēja, akumulatora uzlādes pakāpi var redzēt ar zaļajām akumulatora uzlādes pakāpes LED diodēm.

Lai nolasiu akumulatora uzlādes pakāpi, nospiediet akumulatora uzlādes pakāpes nolasišanas taustiņu  vai .

Ja pēc akumulatora uzlādes pakāpes nolasišanas taustiņa nospiešanas neiedegas neviena no uzlādes pakāpes indikatora LED diodēm, tas nozīmē, ka akumulators ir bojāts un to nepieciešams nomainīt.

Piezīme: ne visiem akumulatoru tipiem ir uzlādes līmeņa indikators.

Akumulatora tips GBA 18V... | GBA18V...



LED	Uzlādes līmenis
Pastāvīgi deg 3 zaļas LED diodes	60–100%
Pastāvīgi deg 2 zaļas LED diodes	30–60%
Pastāvīgi deg 1 zaļa LED diode	5–30%
Mirgo 1 zaļa LED diode	0–5%

Akumulatora veids ProCORE18V... | EXPERT18V... | EXBA18V... | CORE18V...





LED	Uzlādes līmenis
Pastāvīgi deg 5 zaļas LED diodes	80–100%
Pastāvīgi deg 4 zaļas LED diodes	60–80%
Pastāvīgi deg 3 zaļas LED diodes	40–60%
Pastāvīgi deg 2 zaļas LED diodes	20–40%
Pastāvīgi deg 1 zaļa LED diode	5–20%
Mirgo 1 zaļa LED diode	0–5%


Akumulatora bojājumu riska atpazīšana

EXPERT18V... | EXBA18V...

Akumulatora LED indikatori līdztekus akumulatora uzlādes stāvoklim var uzrādīt arī akumulatora bojājuma risku.

Lai aktivizētu šo funkciju, nospiediet uzlādes pakāpes indikatora taustiņu  un turiet to nospiestu 3 sekundes. Par veikto analīzi signalizē akumulatora uzlādes pakāpes indikatora skrejošās gaismas. Rezultāts tiek attēlots akumulatora uzlādes pakāpes indikātorā.

 **1 LED:** akumulatoram ir augsts bojājuma risks. Veiktspēja un izpildlaiks jau var būt samazināti. Ieteicams nomainīt akumulatoru.

 **5 LED:** akumulatora stāvoklis ir labs; pastāv niecīgs bojājumu risks.

Lūdzam ņemt vērā: akumulatora bojājumu riska novērtēšanas procesam ir divas pakāpes, un tas sniedz vienkāršotu stāvokļa novērtējumu. Akumulators stāvoklis tiek novērtēts vai nu kā labs, vai arī norāda paaugstinātu bojājumu risku. Akumulatora uzlādes stāvoklis netiek attēlots ar procentuālu vērtību.

Pareiza apiešanās ar akumulatoru

Sargājiet akumulatoru no mitruma un ūdens.

Uzglabājiet akumulatoru pie temperatūras no –20 °C līdz 50 °C. Neatstājiet akumulatoru karstumā, piemēram, vasaras laikā neatstājiet to automašīnā.

Laiku pa laikam iztīriet akumulatora ventilācijas atvērumus ar mikstu, tīru un sausu otu.

Ja manāmi samazinās instrumenta darbības laiks starp akumulatora uzlādēm, tas norāda, ka akumulators ir nolietojies un to nepieciešams nomainīt.

Ievērojiet norādījumus par atbrīvošanos no nolietotajiem izstrādājumiem.

Montāža

- **Pirms vakuumsūcēja apkalpošanas vai tīrīšanas, iestādījumu veikšanas, piederumu nomainīšanas vai novietošanas uzglabāšanai izņemiet no tā akumulatoru.** Šāds piesardzības pasākums ļauj novērst vakuumsūcēja nejausu ieslēgšanos.

Uzsūkšanas piederumu turētāju montāža (skatīt attēlu B)

- No augšas spēcīgi iebīdīet uzsūkšanas caurules un salaidumu sprauslas turētāju (25) šim nolūkam paredzētajā stiprinājumā (10), līdz tas tur fiksejas.
- No augšas spēcīgi iebīdīet uzsūkšanas caurules un grīdu sprauslas turētāju (27) šim nolūkam paredzētajā stiprinājumā (7) un tad stingri pieskrūvējiet fiksejošo skrūvi (26).

Uzsūkšanas šļūtenes montāža (skatīt attēlu C)

- Iebīdīet uzsūkšanas šļūteni (13) šļūtenes stiprinājumā (8), līdz abas uzsūkšanas šļūtenes spiedpogas (28) fiksejas.

Piezīme. Uzsūkšanas laikā putekļu berzes dēļ šļūtenē veidojas elektriskais lādiņš, kas var skart lietotāju statiskās izlādes veidā (atkarībā no apkārtējā vides ietekmes un ķermeņa jutīguma).

Uzsūkšanas piederumu montāža

Uzsūkšanas šļūtene (13) ir aprīkota ar fiksatoru sistēmu, kas ļauj tai pievienot uzsūkšanas piederumus (uzsūkšanas adapteri (14) vai liekto sprauslu (15)).

Uzsūkšanas adaptera vai liektās sprauslas montāža (skat. attēlu D)

Uzbīdīet uzsūkšanas adapteri (14) vai liekto sprauslu (15) uz uzsūkšanas šļūtenes (13), līdz abas spiedpogas (28) fiksejas ar skaidri sadzirdamu troksni.

Lai demontētu, nospiediet spiedpogas (28) un vienu pēc otras novelciet daļas no šļūtenes.

Sprauslu un cauruļu montāža

- Vajadzības gadījumā stingri savienojiet uzsūkšanas caurules (18), iebīdot tās vienu otrā, un pēc tam stingri uzbīdīet uz tām liekto sprauslu (15).
- Stingri uzbīdīet grīdas sprauslu (17) vai salaidumu sprauslu (16) uz uzsūkšanas caurules (18) vai uz liektās sprauslas (15).

Pārņemšanas jostas pievienošana (skatīt attēls E)

- **Pārņemšanas josta ir piemērota tikai vakuumsūcēja pārņemšanai un fiksēšanai!**

Iebīdīet pārņemšanas jostas (29) karabinākus vakuumsūcēja stiprināšanas cilpās (9).

Ritenišu montāža (attēls F)

Iebīdīet 4 (30) ritenišu stiprinājuma tapas stiprinājumos (31), līdz tās dzirdami nokļūst.

Var lietot arī citus ritenišus, kas atbilst standartam EN 12529 (stiprinājuma tapas diametrs 11 mm).

- **Pirms putekļsūcēja lietošanas pārbaudiet, vai ritenišu bremzes funkcionē.**

Lietošana

- **Pirms vakuumsūcēja apkalpošanas vai tīrīšanas, iestādījumu veikšanas, piederumu nomainīšanas vai novietošanas uzglabāšanai izņemiet no tā akumulatoru.** Šāds piesardzības pasākums ļauj novērst vakuumsūcēja nejausu ieslēgšanos.
- **Nemiet vērā pakļupšanas risku arī tad, ja strādājat tīrā un kārtīgā darba vietā.**

Uzsākot lietošanu

- **Vakuumsūcēju nedrīkst lietot bez filtra.**
- **Lietojiet tikai nebojātu filtru (bez plaisām, caurumiem u.c.). Nekavējoties nomainiet filtru, ja tas ir bojāts.**
- **Ik reizi pirms uzsūkšanas pārliecinieties, ka filtra bloks ir stingri iestiprināts.**
- **Pirms vakuumsūcēja lietošanas pārliecinieties, ka akumulatora nodalījuma vāks ir cieši noslēgts.**
- **Lūdzam iepazīties ar Jūsu valsti spēkā esošajiem noteikumiem un likumdošanas aktiem, kas attiecas uz apiešanos ar veselībai kaitīgiem putekļiem.**
- **Akmens putekļus nosūciet tikai ar skaidri norādītām elektroinstrumenta un nosūkšanas sistēmas kombinācijām, kurām pierādīts, ka tās nesasniedz likumā noteiktās robežvērtības.** Apliecinājumi atrodami www.bosch-professional.com/dust/.

Vakuumsūcēju principiāli nedrīkst izmantot telpās ar paaugstinātu sprādzienbīstamību.

Lai nodrošinātu optimālu uzsūkšanas jaudu, vienmēr pilnīgi notīniet uzsūkšanas šļūteni (13) no uzsūkšanas šļūtenes turētāja (27).

Ieslēgšana/izslēgšana

Lai **ieslēgtu** vakuumsūcēju, iesaicīgi nospiediet ieslēdzēja taustiņu (3).

Lai **izslēgtu** vakuumsūcēju, no jauna nospiediet ieslēdzēja taustiņu (3).

Drošības apsvērumu dēļ vakuumsūcējs neieslēdzas, ja tā ieslēdzēja taustiņš (3) tiek turēts nospiests ilgāk, nekā 5 sekundes.

Sausā uzsūkšana

Putekļu uzsūkšana no darbināmajiem elektroinstrumentiem (attēls G)

- ▶ **Ja no vakuumsūcēja izplūstošais gaiss tiek izvadīts darba telpā, tajā jānodrošina pietiekošs gaisa apmaiņas līmenis. Ievērojiet attiecīgus nacionālos priekšrakstus.**
- Pievienojiet uzsūkšanas adapteri (14) vai liekto sprauslu (15) (skatīt „Uzsūkšanas adaptera vai liektās sprauslas montāža (skat. attēlu D)”, Lappuse 12).
- Iebīdīet uzsūkšanas adapteri (14) vai liekto sprauslu (15) elektroinstrumenta uzsūkšanas īscaurulē.

Tikai, izmantojot uzsūkšanas adapteri (14):

Piezīme. Ja, strādājot ar elektroinstrumentiem, gaisa plūsma uzsūkšanas šļūtenē ir pārāk maza (tādi ir, piemēram, figūrziģi, slipmašīnas u.c.), tad jāatver gaisa iesūkšanas lūka (32) uz uzsūkšanas adaptera (14). Tas ļaus uzlabot vakuumsūcēja un elektroinstrumenta kopējo veiktspēju. Šim nolūkam pagrieziet gredzenu virs gaisa iesūkšanas lūkas (32), līdz tiek atsegti maksimāls lūkas atvērumi.

Mitrā uzsūkšana

- ▶ **Nelietojiet vakuumsūcēju, lai nosūktu uzliesmojošus vai sprādzienbīstamus šķidrums, piemēram, benzīnu, eļļu, spirtu vai šķīdinātāju. Nelietojiet vakuumsūcēju, lai nosūktu karstus, degošus vai sprādzienbīstamus putekļus. Nedarbīniet vakuumsūcēju sprādzienbīstamās telpās. Putekļi, izgarojumi vai šķidrums var uzliesmot vai sprāgt.**

Pirms mitrās uzsūkšanas

- Iztukšojiet tvertni (1).
- Iztīriet filtru (33) un ievietojiet to atpakaļ vakuumsūcējā (skatīt „Filtra tīrīšana vai nomaīņa (attēli I1–I2)”, Lappuse 13).

Vakuumsūcējs ir aprīkots ar pludiņu (34). Ja tvertne ir piepildījies līdz maksimālajam līmenim, uzsūkšana tiek pārtraukta.

Pēc mitrās uzsūkšanas

- Iztukšojiet tvertni (1).
- Atbrīvojiet filtru no ūdens (33).

Lai novērstu pelējuma veidošanos pēc mitrās uzsūkšanas

- Noņemiet vakuumsūcēja augšējo daļu (5) un ļaujiet tai labi izžūt.
- Izņemiet filtru (33) un ļaujiet tam labi izžūt (skatīt „Filtra tīrīšana vai nomaīņa (attēli I1–I2)”, Lappuse 13).

Apkalpošana un apkope

Apkope un tīrīšana

- ▶ **Pirms vakuumsūcēja apkalpošanas vai tīrīšanas, iestādījumu veikšanas, piederumu nomaīņas vai novietošanas uzglabāšanai izņemiet no tā**

akumulatoru. Šāds piesardzības pasākums ļauj novērst vakuumsūcēja nejašu ieslēgšanos.

- ▶ **Lai vakuumsūcējs droši un efektīvi darbotos, tas regulāri jātīra, īpašu uzmanību pievēršot ventilācijas atverēm.**
- ▶ **Veicot putekļu savācēja apkalpošanu un tīrīšanu, nēsājiet putekļu aizsargmasku.**

Laiku pa laiku notīriet vakuumsūcēja korpusu ar mitru audumu.

Ja uzlādes kontakti ir netīri, notīriet tos ar sausu audumu.

- ▶ **Netīriet vakuumsūcēju ar saspīestu gaisu.** Filtrs vai citi komponenti var tikt bojāti.

Vismaz reizi gadā ražotājam vai apmācītai personai jāveic vakuumsūcēja tehniskā pārbaude (piem., jāpārbauda, vai filtrs nav bojāts, vai vakuumsūcējs ir hermētisks un vai kontroles ierīces darbojas pareizi).

Tīrīšana un apkope pēc veselībai kaitīgu vielu sūkšanas

- Uzskatiet visas detaļas, kas var būt nonākušas saskarē ar veselībai kaitīgām vielām, par piesārņotām.
- Pirms vakuumsūcēja aiznešanas prom no vietas, kur atradās veselībai bīstamās vielas, rūpīgi nosūciet, noslaukiet vai izolējiet vakuumsūcēja ārējo virsmu.
- Tīriet, demontējiet un apkopiet vakuumsūcēju tikai tad, ja tas ir iespējams bez bīstamības jums un citām personām. Veicot apkopi un tīrīšanu, valkājiet individuālos aizsarglīdzekļus. Veiciet darbus labi vēdinātā telpā.
- Pirms izjaukšanas vispirms notīriet vakuumsūcēja ārējo virsmu.
- Visas vakuumsūcēja daļas, kuras nevar pienācīgi iztīrīt, izmetiet, pirms tam ievietojot necauraidīgos maisīnos. Ievērojiet spēkā esošos noteikumus par šādu atkritumu utilizāciju.
- Pēc darbu pabeigšanas notīriet apkopes zonu.

Tvertnes tīrīšana (attēls H1–H2)


Lai vakuumsūcējam nodrošinātu maksimālu uzsūkšanas spēju, ik reizi pēc tā lietošanas iztīriet tvertni (1).

- Atveriet aizdares (2) un noņemiet vakuumsūcēja augšējo daļu (5).
- Izkatiet tvertni (1) virs piemērotas atkritumu tvertnes.
- Vajadzības gadījumā izslaukiet tvertni ar mitru audumu. Ja nepieciešams, iztīriet filtru (skatīt „Filtra tīrīšana vai nomaīņa (attēli I1–I2)”, Lappuse 13).
- Novietojiet atpakaļ vakuumsūcēja augšējo daļu (5) un noslēdziet aizdares (2).

Filtra tīrīšana vai nomaīņa (attēli I1–I2)

Vakuumsūcēja uzsūkšanas jauda ir atkarīga no filtra stāvokļa. Tāpēc regulāri tīriet filtru.

Ja filtrs ir bojāts, nekavējoties to nomainiet.

- Atveriet aizdares (2) un noņemiet vakuumsūcēja augšējo daļu (5).
- Līdz galam pagrieziet filtru (33) virzienā  un noņemiet to filtra turētāja (35).
- Sausam filtram: izkatiet filtra (33) saturu piemērotā atkritumu tvertnē.

Sekojiēt, lai netiktu bojātas filtra ieloces.
Lai nodrošinātu maksimālu uzsūkšanas jaudu, iztīriet filtra ieloces ar mikstu suku.


vai

Mitram filtram:

Izskalojiet filtru **(33)**: ar tekošu ūdeni un tad ļaujiet tam izžūt.

vai

Nomainiet bojāto filtru **(33)**.

- Novietojiet filtru **(33)** uz filtra turētāja **(35)** un līdz galam pagrieziet virzienā .
- Novietojiet atpakaļ vakuumsūcēja augšējo daļu **(5)** un noslēdziet aizdares **(2)**.
Pārļiecinieties, ka aizdares ir droši fiksējušās.

Kļūmes

Ja vakuumsūcējs nenodrošina pietiekamu uzsūkšanas jaudu, veiciet šādas pārbaudes:

- Vai tvertne **(1)** ir pilna?
▷ (skatīt „Tvertnes tīrīšana (attēls H1–H2)“, Lappuse 13).
- Vai filtrs **(33)** ir piesārņots ar putekļiem?
▷ (skatīt „Filtra tīrīšana vai nomaiņa (attēli I1–I2)“, Lappuse 13).
- Vai akumulatora uzlādes pakāpe ir pārāk maza?
▷ Uzlādējiet akumulatoru.

Lai nodrošinātu optimālu uzsūkšanas jaudu, regulāri iztukšojiet tvertni **(1)** un iztīriet filtru **(33)**.

Ja pēc tam nevar nodrošināt nosūkšanas veiktspēju, sazinieties ar **Bosch** klientu apkalpošanas dienestu.

Uzglabāšana (skatīt attēlu J)

- Ievietojiet uzsūkšanas caurules **(18)** turētājos **(25)**.
- Iebīdīet salaidumu sprauslu **(16)** vienā no uzsūkšanas caurulēm **(18)**.
- Ievietojiet grīdas sprauslu **(17)** turētājā **(27)**.
- No apakšas uztiniet uzsūkšanas šļūteni **(13)** uz turētāja **(27)** un nostipriniet ar notursaiti **(36)**.
- Putekļsūcēju pārnēsājiet tikai aiz roktura **(6)** vai siksnas (ja ir).
- Novietojiet vakuumsūcēju sausā telpā un nodrošiniet to pret nepilnvarotu lietošanu.

Klientu apkalpošanas dienests un konsultācijas par lietošanu

Latvijas Republika

Tālr.: 67146262

Pieprasot konsultācijas un pasūtot rezerves daļas, noteikti paziņojiet 10 zīmju izstrādājuma numuru, kas norādīts uz izstrādājuma marķējuma plāksnītes.

Atbrīvošanās no nolietotajiem izstrādājumiem

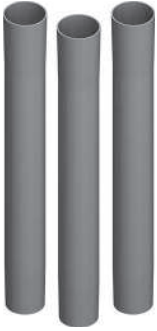
Nolietotais vakuumsūcējs, akumulatori, piederumi un iesaiņojuma materiāli jāpakļauj otrreizējai pārstrādei apkārtējai videi nekaitīgā veidā.



Neizmetiet vakuumsūcēju un akumulatorus vai baterijas sadzīves atkritumu tvertnē!

Tikai EK valstīm.

Nolietotas elektriskās un elektroniskās ierīces, vai nolietoti akumulatori/baterijas ir jāsavāc atsevišķi un jāutilizē videi drošā veidā. Izmantojiet šiem nolūkiem paredzētās savākšanas sistēmas. Nepareiza utilizācija iespējama bīstamo vielu satura dēļ var izraisīt vides un veselības apdraudējumus.



2 608 000 660



1 600 A01 U4W



1 600 A01 T49



2 608 000 585



2 608 000 659



2 608 000 661



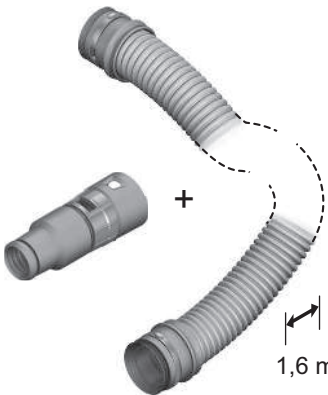
2 608 000 707



2 608 000 662

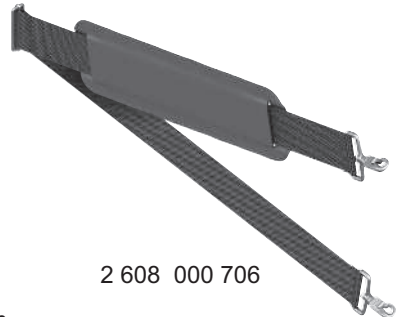


2 608 000 663



1,6 m \varnothing 35 mm

2 608 000 658



2 608 000 706

Servicekontakte
Service Contacts
Contacts de Service
Contactos de Servicio
Контакты сервисных центров



<https://www.bosch-pt.com/serviceaddresses>

Garantiebedingungen
Guarantee Conditions
Conditions de Garantie
Condiciones de Garantía
Условия гарантии



<https://www.bosch-pt.com/guarantee/202601>